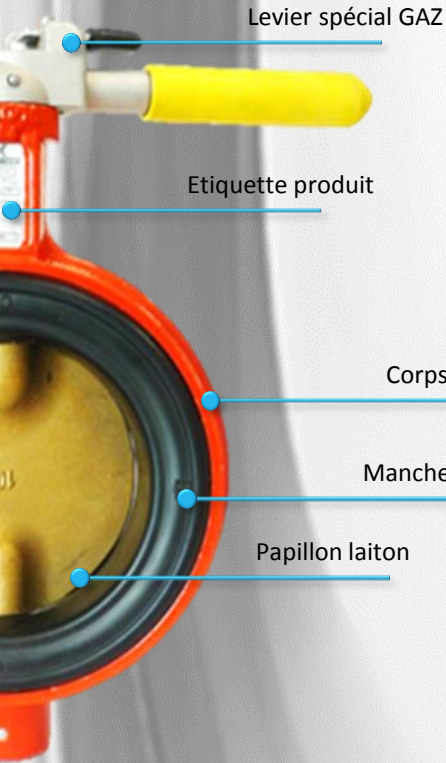


MINI-GAZ

Vanne certifiée gaz à encombrement réduit




CONCEPTION
EN593 (03/98)
Platine ISO 5211

ENCOMBREMENT
EN558-1 série 20
ISO 5752 série 20
API 609 catégorie A table 2

ÉTANCHEITE
EN12266-1 taux A
ISO 5208 taux A
API 598

RACCORDEMENT
EN 1092-1
EN1759-1

PRESSION DE SERVICE
10 bar

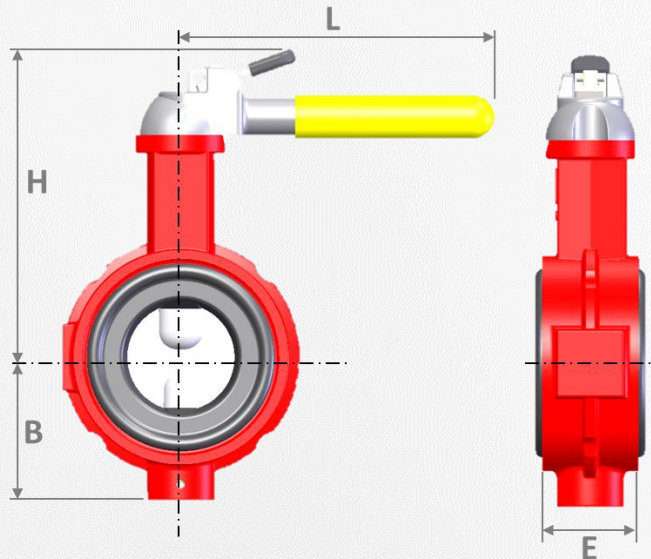


TEMPERATURE DE SERVICE

60°C
NBR -20°C

60°C
EPICHLORYDRINE -20°C

CERTIFICATION

DN		50	65	80	100
Face à face [E]		43	46	46	52
Levier	H	137	145	152	164
	B	54	72	79	85
	L	141	141	141	141
	Poids	1,9	2,3	2,9	3,2

DN	50	65	80	100
PN 10	✓	✓	✓	✓
PN 16	✓	✓	✓	✓

✓ : Standard