



# CARBU-LINE

## Vanne hydrocarbures

Axe inox X20Cr13

Etiquette constructeur

Revêtement EPOXY RAL2002

Oreilles de centrage

Oreilles taraudées

Corps fonte GS ENJS1030

Manchette VITON

Papillon inox A351CF8M

**CONCEPTION**  
EN593 (03/98)

**ENCOMBREMENT**  
EN558-1 série 20  
ISO 5752 série 20  
API 609 catégorie A table 2

**ETANCHEITE**  
EN12266-1 taux A  
ISO 5208 catégorie A  
API 598

**RACCORDEMENT**  
EN 1092-1  
EN1759-1

**PRESSION DE SERVICE**  
10 bar



**TEMPERATURE DE SERVICE**

200°C  
-5°C  
VITON

200°C  
-5°C  
VITON GF

200°C  
-5°C  
VITON BIO

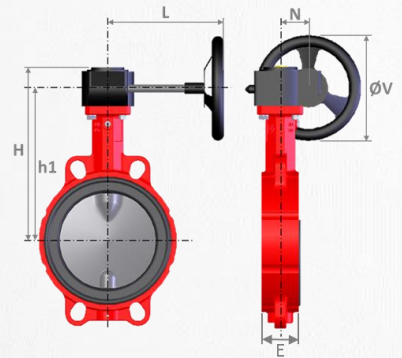
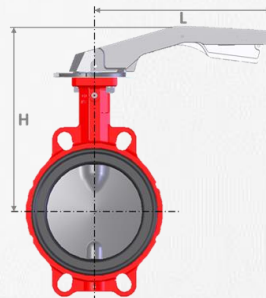
**CERTIFICATION**



**VERSION B**  
Modèle à oreilles de centrage



**VERSION T**  
Modèle à oreilles taraudées



DN	32	40	50	65	80	100	125	150	200	250	300	350	400	450	500	600	700	800																				
Face à face [E]	33	33	43	46	46	52	56	56	60	68	78	78	102	114,6	127	156	165	190																				
Platine [F]	F05					F07			F10		F12		F14		F16	F25																						
Carré	C11/45°					C14/45°			C17/45°	C22/45°		C27/45°																										
Axe claveté													Ø38	Ø42	Ø50	Ø55																						
COUPLE (N.m)	DP 10 bar maxi	13	13	14,3	26	39	83,2	91	169	214,5	455	754	975	1105	1560	2158	2990	4550	5850																			
	MAST	43	43	83	83	83	120	187	237	716	922	1722	1722	1920	2625	4796	16970	16970																				
Information																				Couples donnés sans coefficient de sécurité																		
Arbre nu	A	136	136	146	153,5	163	172,5	192,5	205	234	270	310	325	365	422	480	562	629	666																			
	B	54	54	64	72	79	101	119	129	166	202	237	271	314	315	348	444	532	596																			
	h	19	19	19	19	19	19	19	19	25	30	30	36	36	80	80	80	95	95																			
	Poids	Wafer	1,9	1,9	2,6	3,2	3,5	4,6	7,1	8,6	13,2	22,3	33	39	69	83	107	145	280	435																		
Lugs		2,4	2,4	3,2	5,1	4,6	6,1	8,8	10,4	15,5	28,7	40,3	67	104	136	180	260	362	562																			
Levier	H	212	212	222	230	239	249	269	281	314	322	362																										
	L	200	200	200	200	200	275	275	275	340	500	500																										
	Poids	Wafer	2,1	2,1	2,9	3,5	3,8	5	7,4	9	13,8	24,6	35,3																									
		Lugs	2,7	2,7	3,5	5,4	4,9	6,5	9,2	10,8	16,1	31	42,6																									
Réducteur manuel	Modèle	AL232-06																		AL232-08		AL232-13		AB880N		AB1250N		AB1950N										
	H	195	195	205	212,5	222	231,5	251,5	264	293	337	394	409	449	514	572	663	752	789																			
	h1	163	163	173	180,5	190	199,5	219,5	232	261	298	349,5	364,5	404,5	464	522	610	684	721																			
	L	179																		194		361		285		305		346										
	N	42,5																		50		80		86		104,5		130										
	ØV	160																		160		300		400		500		500										
	Poids	Wafer	3,3	3,3	4	4,6	4,9	6	8,5	10	14,6	24,6	35,3	47,1	77,1	97	121	167	312	480																		
Lugs		3,8	3,8	4,6	6,5	6	7,5	10,2	11,8	16,9	31	42,6	75,1	112	150	194	282	394	607																			

VERSION B	DN	32	40	50	65	80	100	125	150	200	250	300	350	400	450	500	600	700	800
VERSION B	PN 10	✓	✓	✓	✓	✓	✓	✓	✓	✓	✓	✓	✓	✓	✓	✓	✓	✓	✓
	PN 16	✓	✓	✓	✓	✓	✓	✓	✓	✓	✓	✓	✓	✓	✓	✓	✓	✓	✓
	ASA 150	✓	✓	✓	✓	✓	✓	✓	✓	✓	✓	✓	✓	✓	✓	✓	✓	✓	✓
VERSION T	DN	32	40	50	65	80	100	125	150	200	250	300	350	400	450	500	600	700	800
	PN 10	✓	✓	✓	✓	✓	✓	✓	✓	✓	✓	✓	✓	✓	✓	✓	✓	✓	✓
	PN 16	✓	✓	✓	✓	✓	✓	✓	✓	✓	✓	✓	✓	✓	✓	✓	✓	✓	✓
ASA 150	✓	✓	✓	✓	✓	✓	✓	✓	✓	✓	✓	✓	✓	✓	✓	✓	✓	✓	✓

✓ : Standard   
 ✓ : A préciser à la commande   
 ■ : Impossible   
 ✓ : A préciser à la commande [4 trous taraudés]

